



- ・フィードバック用途に最適なコンパクト単回転型
- ・高分解能：最高 262144 cpr
- ・追加インクrementalトラック：2048 PPR sin/cos信号
- ・精密且つ高速、光学式検出方式



HS58・HS58S・HSC58

環境的仕様

ショック	100 g, 6 ms
振動	10 g, 5-2000 Hz
保護回路	IP67, IP65 shaft side
操作温度範囲	-25° C +85° C
保存温度範囲	-40°C +100°C (98% R.H. without condensation)

機械的仕様

外形寸法	図面参照
シャフト径	Ø 6, 8, 9.52, 10, 12 mm
中空シャフト径	Ø 14, 15 mm
減寸スリーブ BR1-xx / Ø 15 mm から減寸:	Ø 6, 8, 9.52, 10, 11, 12mm
シャフト荷重 (軸、半径方向)	最高 40 N
シャフト回転速度	12000 rpm, 9000 rpm 連続回転
始動トルク @20°C	HS58: 0,15 Ncm (代表値) HS58S, HSCxx: 0,4 Ncm (代表値)
ベアリング寿命	最高 400 x106 回転 (最短 10° 回転 最大荷重 20 N にて)
電気結線	M12, M23 プラグ又はケーブル出力 2 m
重量	~ 300 g
オプション	・ 追加ケーブル

電氣的仕様

分解能	最高 SSI, BiSS: 18 ビット sin/cos: 2048 PPR AB, /AB: 2048, 4096, 8192
精度	± 0,007°
出力回路	SSI, SSI + 1Vpp, SSI + Line Driver 5V, BiSS (B-mode, C-mode) + 1Vpp
出力コード	Gray, Binary
計数周波数	最高 220 kHz
電源	+10V ~ +30V
電力消費	0,9 W
保護回路	極性反転、短絡保護回路
EMC	電磁気耐性、EN-61000-4-2 規格準拠 EN-61000-4-4 準拠
光電素子寿命	最短 100.000 時間
機能	・ 計数方向 (入力) ・ ゼロ設定/プリセット (入力)

材質

フランジ	耐腐食材, UNI EN AW-6082 規格準拠
ハウジング	耐腐食材, UNI EN AW-6082 規格準拠
ベアリン	ABEC 5
シャフト	非磁性 SUS, UNI EN 4305 準拠
光源	GaAI ダイオード

TL テクノロジーリンク株式会社
TECHNOLOGY LINK, LTD.

〒171-0022 東京都豊島区南池袋 3-18-35

OKビル 2階

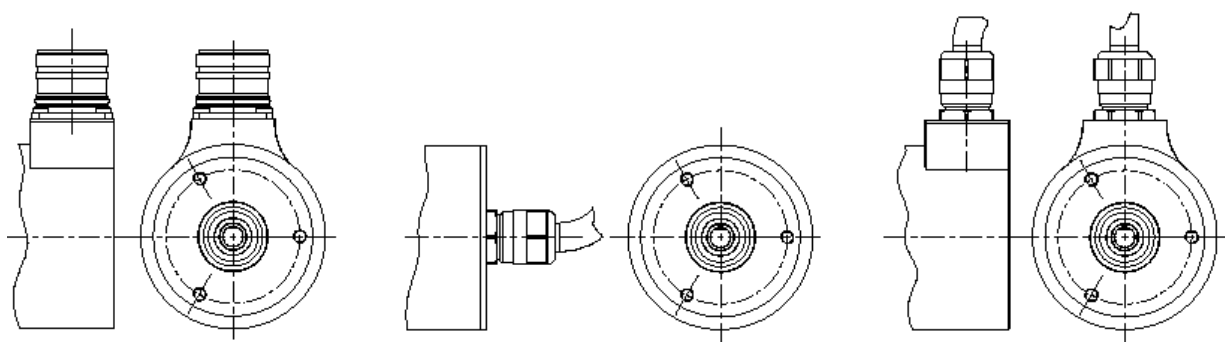
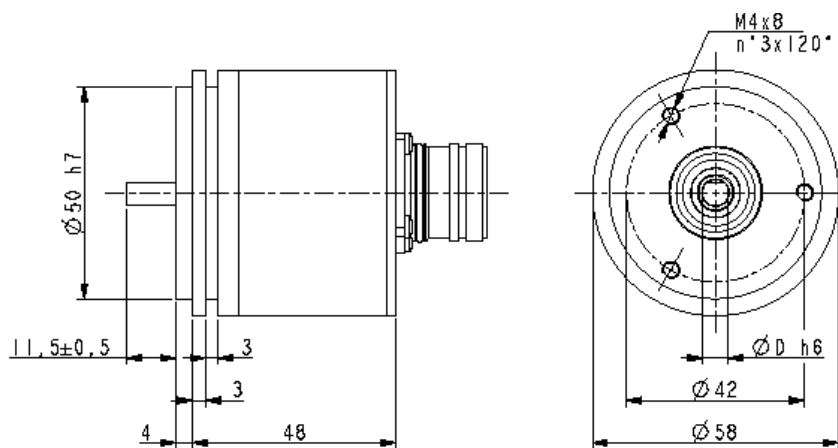
Tel: 03-5924-6750 Fax: 03-5924-6751

E-mail: sales@technology-l.com

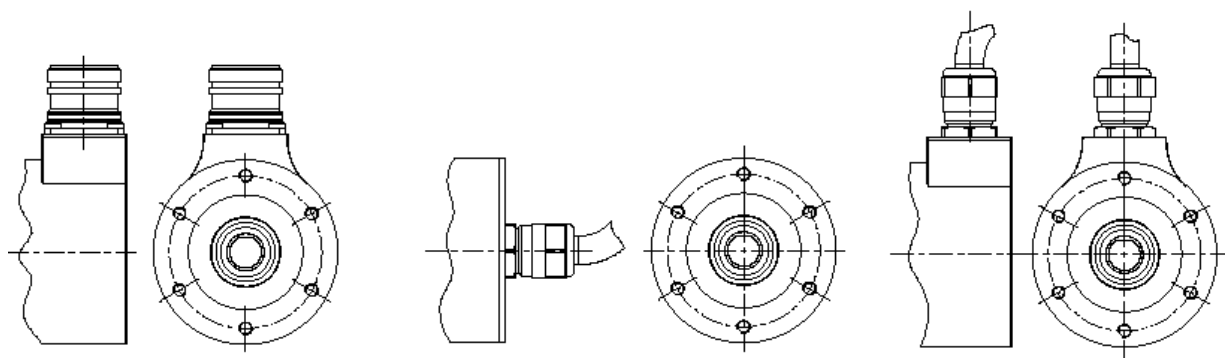
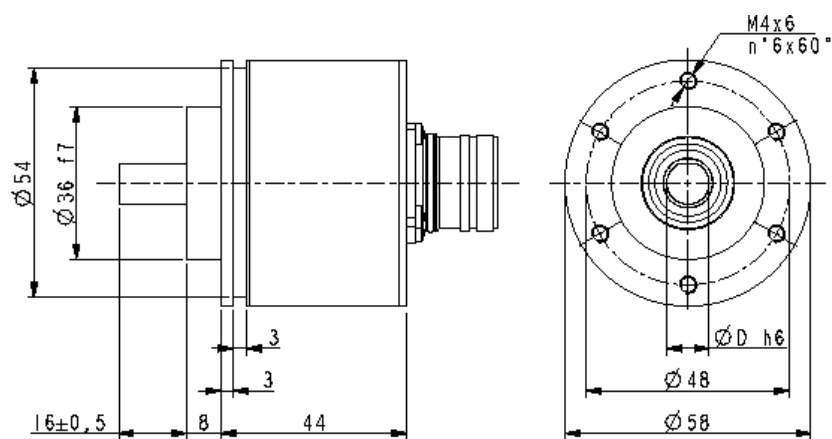
URL: <http://www.technology-link.jp>

アクセサリ

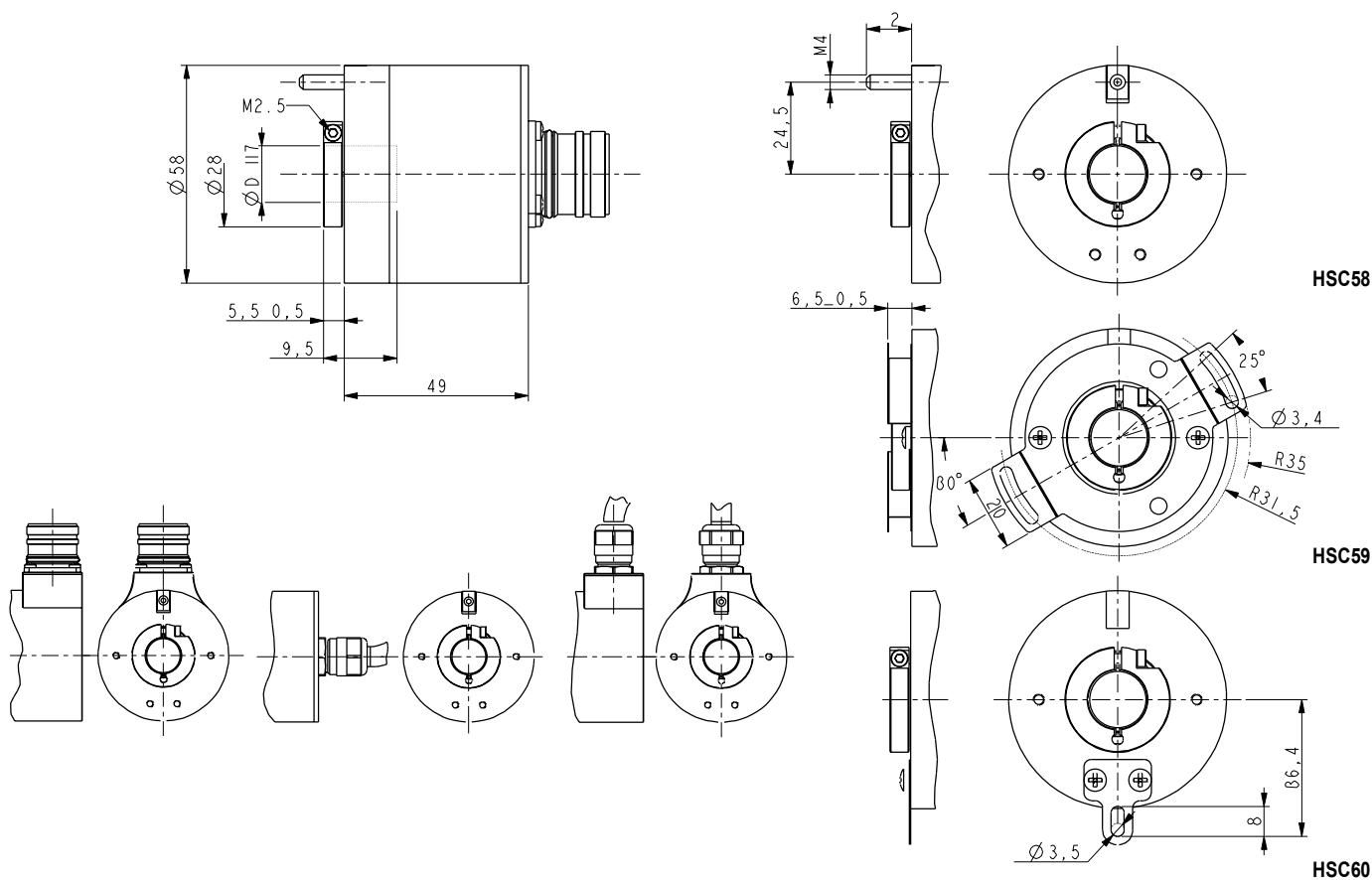
EPFL121H:	M23 12 ピンコネクタ
EM12F8:	M12 8 ピン対コネクタ
EM12F12:	M12 12 ピン対コネクタ
PAN/PGF:	フレキシブルカブリング
BR1:	減寸スリーブ
EC-CR12F-S28-T12-xx:	コードセット xx m, M23 コネクタ
EC-M12F8-LK-M8-xx:	コードセット xx m, M12 8 ピンコネクタ
EC-M12F12-LK-T12-xx:	コードセット xx m, M12 12 ピンコネクタ
LKM-386:	固定クランプ



HS58



HS58S



発注コード

HS58 HS58S HSC58 HSC59 HSC60	XX A	/	XXX B	-	XX C	-	X D	XX E	/Sxxx F
--	---------	---	----------	---	---------	---	--------	---------	------------

A 分解能

13 = 8192 cpr
16 = 65536 cpr
= 262144 cpr

B 出力回路

Gv = SSI, LSB aligned, Gray code + 2048 PPR sin/cos
Bv = SSI, LSB aligned, Binary code + 2048 PPR sin/cos **18**
GA = SSI, LSB aligned, Gray code
BA = SSI, LSB aligned, Binary code
SC2 = BiSS C-mode + 2048 PPR sin/cos
SB2 = BiSS B-mode + 2048 PPR sin/cos
G1 = SSI, Gray code + 2048 PPR AB, /AB
G2 = SSI, Gray code + 4096 PPR AB, /AB
G3 = SSI, Gray code + 8192 PPR AB, /AB
B1 = SSI, Binary code + 2048 PPR AB, /AB
B2 = SSI, Binary code + 4096 PPR AB, /AB
B3 = SSI, Binary code + 8192 PPR AB, /AB

C シャフト径

6 = 6 mm
8 = 8 mm
p9 = 9.52 mm, 3/8"
10 = 10 mm
12 = 12 mm
14 = 14 mm (HSCxx)
15 = 15 mm (HSCxx)

D ケーブル取り出し

- = 軸方向
R = 半径方向

E 電気結線

I2 = ケーブル出力 2m (標準)
I5 = ケーブル出力 5m
I10 = ケーブル出力 10m
M2 = M23 対コネクタ
M = M12 8 ピンコネクタ (GA, BA 回路のみ)
M1 = M12, 12 ピンプラグ (GA, BA 回路除く)

F 特別仕様