



- ・小型光学式多回転エンコーダ
- ・最高分解能：524288 cpr (19 ビット) x 4096 turns (12 ビット)
- ・高度耐環境性：IP67 準拠
- ・ケーブル出力又は M12 インラインプラグ付



AMC36 - AM36

### 環境的仕様

ショック:	100 g, 6 ms
振動:	10 g, 5-2000 Hz
保護規格:	IP67, IP65 シャフト側のみ
操作温度範囲:	-25°C ~ +85°C
保存温度範囲:	-40°C ~ +100°C (相対湿度 98%、曇津呂無き事)
オプション:	・ Operating temperature range: -40°C + 100°C

### 機械的仕様

外形寸法:	図面参照
シャフト径:	Ø 6 mm
中空シャフト径:	Ø 6 mm
シャフト荷重 (軸, 半径方向):	最高 20 N
シャフト回転速度:	6000 rpm
始動トルク (@ 20°C):	0,1 Ncm
ベアリング寿命:	最短 10 <sup>9</sup> 回転
電気結線:	M12 インラインプラグ又はケーブル 1 m
重量:	~ 100 g
オプション:	・ 追加ケーブル

### 電氣的仕様

分解能	65536 cpr x 4096 回転, 524288 cpr x 4096 回転
精度	± 0,01° @ 16 ビット分解能
出力回路	SSI (RS422), クロックレート < 4 MHz BiSS-C, クロックレート < 10 MHz
出力コード	Gray, Binary
計数周波数	> 100 kHz
電源	+5V±5%, +10Vdc ~ +30Vdc
電力消費	0,5 W
保護回路	極性反転防止及び短絡防止回路
EMC	電磁気耐性、EN 61000-4-2 規格準拠 EN 61000-4-4
光電素子寿命	> 100.000 h
機能	・ 計数方向 ・ ゼロセット/プリセット (入力)

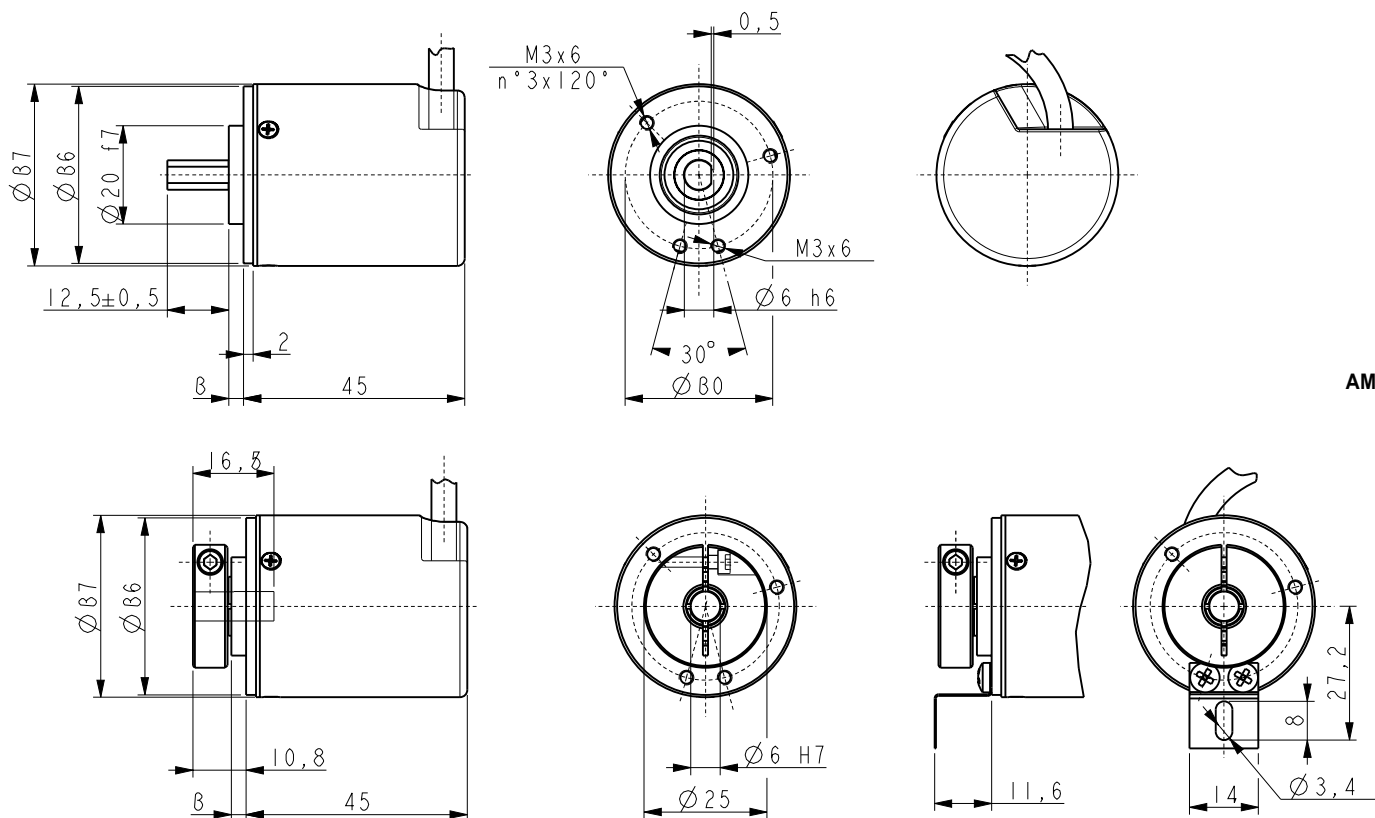
### 材質

フランジ	耐腐食材、UNI EN AW-6082 規格適合
ハウジング	耐腐食材、UNI EN AW-6082 規格適合
ベアリング	ABEC 5
シャフト	非磁性 SUS、UNI EN 4305 規格適合

**テクノロジーリンク株式会社**  
 TECHNOLOGY LINK, LTD.  
 〒171-0022 東京都豊島区南池袋 3-18-35  
 OKビル 2階  
 Tel: 03-5924-6750 Fax: 03-5924-6751  
 E-mail: [sales@technology-l.com](mailto:sales@technology-l.com)  
 URL: <http://www.technology-link.jp>

### アクセサリ

PAN:	フレキシブルカップリング
EM12F8:	M12 8 対コネクター



AM36

AMC36

発注コード

AM36 AMC36	XX/XXXX A	XXX B	-	X C	-	X D	XXX E	/Sxxx F
---------------	--------------	----------	---	--------	---	--------	----------	------------

A 分解能

16/4096 = 65536 cpr x 4096 turns  
19/4096 = 524288 cpr x 4096 turns

B 出力

BG1 = SSI, Binary MSB aligned, +5Vdc ±5%  
BG2 = SSI, Binary MSB aligned, +10+30Vdc  
GG1 = SSI, Gray MSB aligned, +5Vdc ±5%  
GG2 = SSI, Gray MSB aligned, +10+30Vdc  
SC1 = BiSS-C, +5Vdc ±5%  
SC2 = BiSS-C, +10+30Vdc

C シャフト径

6 = 6 mm

D 操作温度範囲

- = -25°C +85°C (-13°F +185°F) std.  
K = -40°C +100°C (-40°F +212°F)

E 電気結線

L1 = ケーブル出力1 m  
L2 = ケーブル出力2 m  
Lx = ケーブル出力x m  
M0,5 = 0.5 m ケーブル + M12 8ピンインラインプラグ  
M2 = 2 m ケーブル + M12 8ピンインラインプラグ

F 特別仕様