

ROTAPULS

インクリメンタルエンコーダ

シリーズ

IT68



- 高信頼性と性能で工作機械用途で好評
- R 分解能 : 最高 10000 PPR
- NPN, プッシュプル, ラインドライバー又は汎用回路
- 拡張温度範囲 -40°C ~+100°C
- 保護規格 : IP66



IT68

環境的仕様

ショック	100 g, 6 ms
振動	10 g, 5-2000 Hz
保護規格	IP66 (コネクタ IP65)
操作温度範囲	-40°C +100°C
保存温度範囲	-40°C +100°C (相対湿度 98%、結露無き事)

機械的仕様

外形寸法	図面参照
シャフト径	Ø 15 mm キー溝付
シャフト荷重 (軸、半径方向)	最大 100 N
シャフト回転速度	最高 6000 rpm
始動トルク @20°C	0,4 Ncm (代表値)
ベアリング寿命	最短 400 x 10 ⁶ 回転 (最短 10 ⁹ 回転@シャフト荷重 20 N)
電気結線	MIL 10 ピン, MIL 17 ピン プラグ又はケーブル出力 1 m)
重量	~ 500 g
オプション	• 追加ケーブル

電氣的仕様

分解能	4-5-6-8-10-12-15-16-20-24-25-30-36-40-50-60-70-80 100-120-125-127-150-160-200-216-230-240-250-254 256-300-314-360-375-400-471-500-512-600-720-750 900-1000-1024-1068-1200-1250-1270-1400-1440 1500-1800-2000-2048-2250-2400-2500-3000-3600 4000-4096-5000-6000-8192-9000-10000
計数周波数	最高 100 kHz
出力回路	NPN, PNP, プッシュプル, ラインドライバー, 汎用回路
電源	+5V±5%, +10V~+30V, +5V~+30V
電力消費	70 mA (代表値)
出力電流 (各チャンネル)	最大 40 mA
保護回路	極性反転及び短絡保護回路 (L回路を除く)
EMC	電磁気耐性、: EN 61000-4-2 規格準拠 EN 61000-4-4 規格準拠
光電素子寿命	最短 100,000 時間
オプション	• 出力周波数 300KH z

材質

フランジ	耐腐食性材 UNI EN AW-6082 準拠
ハウジング	ZAMAC 鋳物
ベアリング	ABEC 5
シャフト	非磁性 SUS 材、UNI EN 4305 規格準拠
光源寿命	GaAl ダイオード

テクノロジーリンク株式会社
TECHNOLOGY LINK, LTD.

〒171-0022 東京都豊島区南池袋 3-18-35

OKビル2階

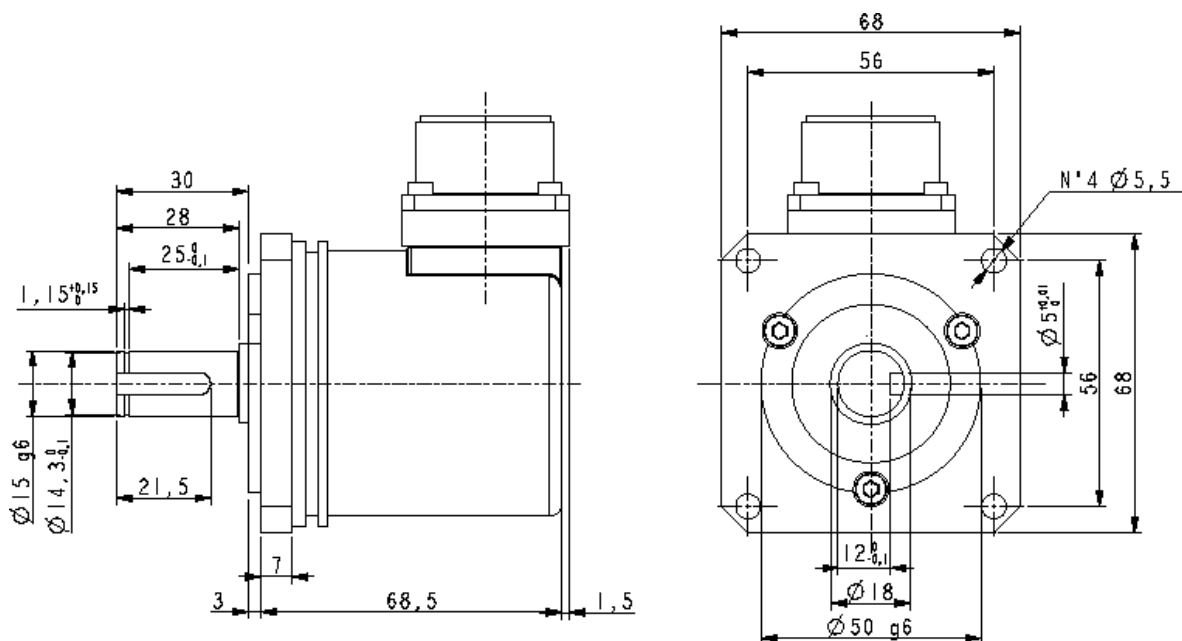
Tel: 03-5924-6750 Fax: 03-5924-6751

E-mail: sales@technology-l.com

URL: <http://www.technology-link.jp>

アクセサリ

E17MLS:	17ピン MIL 対コネクタ
E10MLS:	10ピン MIL 対コネクタ



IT68

発注コード

IT68	-	X Ⓐ	-	XXXXX Ⓑ	XXX Ⓒ	X Ⓓ	G Ⓔ	X Ⓕ	X Ⓖ	X Ⓗ	K Ⓘ	XX Ⓙ	/Sxxx Ⓚ
------	---	--------	---	------------	----------	--------	--------	--------	--------	--------	--------	---------	------------

<p>Ⓐ 出力回路 N = NPN o.c. P = PNP o.c. Y = Push Pull L = Line Driver (RS422) H = PP/LD 汎用回路</p> <p>Ⓑ 分解能 電気仕様参照</p>	<p>Ⓒ 出力信号/結線 ZCU = AB0 /AB0, ケーブル出力 ZCP =AB0 /AB0, MIL10ピンプラグ ZCQ =AB0 /AB0, MIL17ピンプラグ</p> <p>Ⓓ 電源電圧 1 = +5V±5% (L 出力回路) 2 = +10V± +30V (N, P & Y 出力回路) 4 = +5V± +30V (H 出力回路)</p>	<p>Ⓔ シャフト径 G = 15 mm</p> <p>Ⓕ ケーブル取り出し - = 軸方向 R= 半径方向</p> <p>Ⓖ 保護規格 - = IP66 (標準)</p>	<p>Ⓗ 計数周波数 - = 100 kHz (標準) W = 300 kHz</p> <p>Ⓘ 操作温度範囲 K = -40°C +100°C (標準)</p> <p>Ⓙ ケーブル長 (ZCUのみ) L1 = ケーブル出力 1 m (標準) L2 = ケーブル出力 2 m Lx = ケーブル出力 x m</p> <p>Ⓚ 特別仕様</p>
--	---	---	---