

# ROTAPULS

インクレメンタルエンコーダ

シリーズ

I65・IT65



- 堅牢ダイキャストハウジング
- 高いシャフト荷重
- 保護規格は最高IP66 (シャフト側)
- クランプフランジ
- 角型フランジ, US size
- 単納期製品



I65・IT65

## 環境的仕様

ショック	100 g, 6 ms
振動	10 g, 5-2000 Hz
保護規格	IP65
操作温度範囲	-25°C ~ +85°C
保存温度範囲	-25°C ~ +85°C (相対湿度 98%、結露無き事)
オプション	• 操作温度範囲: -40°C +100°C • シャフト端保護規格 IP66 適合 (最高トルク 2,5 Ncm & 3000 rpm)

## 機械的仕様

外形寸法	図面参照
シャフト径	∅ 6, 8, 9.52, 10, 12 mm
シャフト荷重 (軸&半径方向)	最高 100 N
シャフト回転速度	最高 6000 rpm
始動トルク @20°C	0,4 Ncm (代表値)
ベアリング寿命	最短 400 x 10 <sup>6</sup> 回転 (最短 10 <sup>9</sup> 回転 @ 最大シャフト荷重 20 N)
電気結線	MIL 7 ピン, MIL 10 ピンプラグ又はケーブル出力 1 m
重量	~ 400 g
オプション	• 追加ケーブル

## 電氣的仕様

分解能	4-5-6-8-10-12-15-16-20-24-25-30-36-40-50-60-70-80 100-120-125-127-150-160-200-216-230-240-250-254 256-300-314-360-375-400-471-500-512-600-720-750 900-1000-1024-1068-1200-1250-1270-1400-1440 1500-1800-2000-2048-2250-2400-2500-3000-3600 4000-4096-5000-6000-8192-9000-10000
計数周波数	最高 100 kHz
出力回路	NPN, PNP, Push-Pull, Line Driver, 汎用回路
電源	+5V±5%, +10V~+30V, +5V~+30V
電力消費	70 mA (代表値)
出力電流 (各チャンネル)	最大 40 mA
保護回路	極性反転及び短絡防止 (L 回路を除く)
EMC	電磁気耐性: EN 61000-4-2 規格適合 EN 61000-4-4 適合
光電素子寿命	最短 100,000 時間
オプション	• 出力周波数最高 300 kHz

## MATERIALS

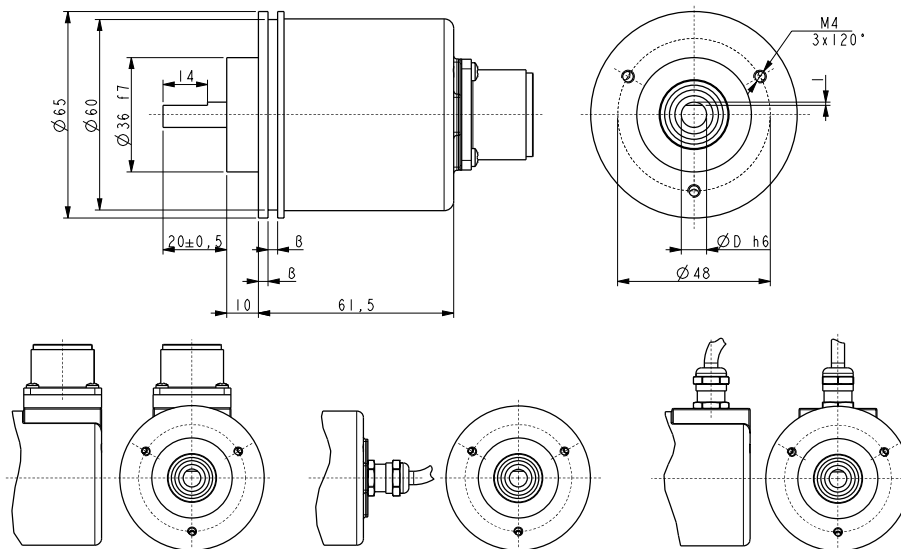
フランジ	耐腐食材 UNI EN AW-6082
ハウジング	zamac ダイキャスト
ベアリング	ABEC 5
シャフト	非磁性 SUS 材 - UNI EN 4305 規格適合
光源	GaAl ダイオード

## 単能機モデル

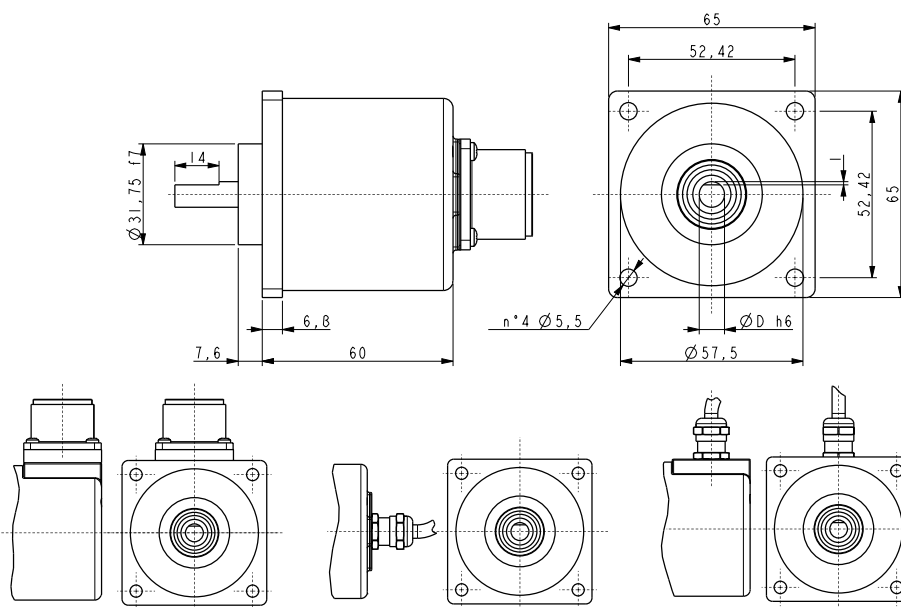
IT65-H-100ZCP4CR	100 PPR, HTL/TTL output
IT65-H-500ZCP4CR	500 PPR, HTL/TTL output
IT65-H-1000ZCP4CR	1000 PPR, HTL/TTL output
IT65-H-1024ZCP4CR	1024 PPR, HTL/TTL output
IT65-H-2500ZCP4CR	2500 PPR, HTL/TTL output
IT65-H-5000ZCP4CR	5000 PPR, HTL/TTL output

## アクセサリ

E7MLS:	7 ピン MIL 対コネクタ
E10MLS:	10 ピン MIL 対コネクタ
PAN/PGF:	フレキシブルカブリング
LKM-386:	固定クランプ



I65



IT65

発注コード

I65	-	X	-	XXXXX	XXX	X	X	X	X	X	X	XX	/Sxxx
IT65		(A)		(B)	(C)	(D)	(E)	(F)	(G)	(H)	(I)	(J)	(K)

**(A)** 出力回路

N = NPN o.c.  
 P = PNP o.c.  
 Y = Push Pull  
 L = Line Driver (RS422)  
 H = PP/LD 汎用回路

**(B)** 分解能

See electrical specifications

**(C)** 出力信号/結線

BNF = AB、ケーブル出力  
 ZNF = AB0 ケーブル出力  
 BND= AB, MIL 7ピンプラグ  
 ZND= AB0 MIL 7ピンプラグ  
 BCU = AB/AB ケーブル出力  
 ZCU = AB0/AB0 ケーブル出力  
 BCP = AB/AB MIL 10ピンプラグ  
 ZCP = AB0/AB0 MIL 10ピンプラグ

**(D)** 電源電圧

1 = +5V±5% (L出力回路)  
 2 = +10V± +30V (Y出力回路)  
 4 = +5V± +30V (H出力回路)

**(E)** シャフト径

B = 6 mm  
 C = 8 mm  
 D = 9.52 mm - 3/8"  
 E = 10 mm  
 F = 12 mm

**(F)** ケーブル取り出し

- = axial  
 R = radial

**(G)** 保護規格

- = IP65 (標準)  
 Q = IP66 保護規格シャフト側

**(H)** 計数周波数

- = 100 kHz (標準)  
 W = 300 kHz

**(I)** 操作温度範囲

- = -25°C +85°C (-13°F +185°F) 標準  
 K = -40°C +100°C (-40°F +212°F)

**(J)** ケーブル長

- = 出力ケーブル 1 m (標準)  
 L2 = 出力ケーブル 2 m  
 Lx = ケーブル出力 x m

**(K)** 特別仕様