

ROTAPULS

インクリメンタルエンコーダ

シリーズ

I58SK



- 食品産業向けステンレススチール製エンコーダ
- IP67 水洗保護規格適合
- クランプフランジ取り付け
- ケーブル又は、M23 コネクター出力
- HTL, TTL 及びサイン/コサイン出力



I58SK

環境的仕様

ショック:	100G, 6ms
振動:	10G, 5-2000Hz
保護回路:	IP67
操作温度範囲:	-25°C ~ +85°C
保存温度範囲:	-25°C ~ +85°C (相対湿度 98% 結露無き事)
オプション:	・ 特別操作温度範囲: -40°C ~ +100°C

機械的仕様

外形寸法:	図面参照
シャフト径:	Ø 6, 8, 9.52, 10, 12 mm
シャフト荷重 (軸、半径方向):	最高 100 N
シャフト回転速度:	最高 6,000 rpm
始動トルク @ 20°C	0.4 Ncm (代表値)
ベアリング寿命	最短 400 x 10 ⁶ 回/分 (最短 10 ⁶ 回転、最大シャフト荷重 20 N にて)
電気結線	M23 ニッケルメッキプラグか軸方向ケーブル 1 m
重量	~ 500 g
オプション:	・ 追加ケーブル長

電氣的仕様

分解能 (PPR) (出力回路 N,P,L,H)	4-5-6-8-10-12-15-16-20-24-25-30-36-40-50-60-70-80 100-120-125-127-150-160-200-216-230-240-250-254 256-300-314-360-375-400-471-500-512-600720-75 0 900-1000-1024-1068-1200-1250-1270-14001440-1500 1800-2000-2048-2250-2400-2500-3000-3600-4000 4096-5000-6000-8192-9000-10000
分解能 (PPR) (出力回路 V)	500-512-1000-1024-1250-2000-2048-2500
計数周波数	最高 100 kHz
出力回路	NPN o.c., PNP o.c., Push-Pull, Line Driver, Universal circuit, sine/cosine
電源	+5V±5%, +10V ~ +30V, +5V ~ +30V (サイン/コサイン、+5V±5%のみ)
電力消費	70 mA (代表値)
出力電流	最大 40 mA
保護回路	極性反転及び短絡保護回路 (L 及び V 回路を除く)
EMC	電磁気耐性, EN 61000-4-2 準拠 EN 61000-4-4 準拠
光電素子寿命	最短 100,000 時間
オプション	・ 計数周波数は最高 300 kHz ・ ラインドライバ 24/5V

MATERIALS

フランジ:	AISI 303 SUS 材
ハウジング	AISI 303 SUS 材
ベアリング:	ABEC 5
シャフト:	AISI 303 SUS 材

ACCESSORIES

EPFL 121:	12 ピン M23 対コネクター
EC-C12F-LK-18-x:	コードセット X m M23 コネクター
MWSS, MSTs:	SUS フレキシブルカップリング

テクノロジーリンク株式会社
TECHNOLOGY LINK, LTD.

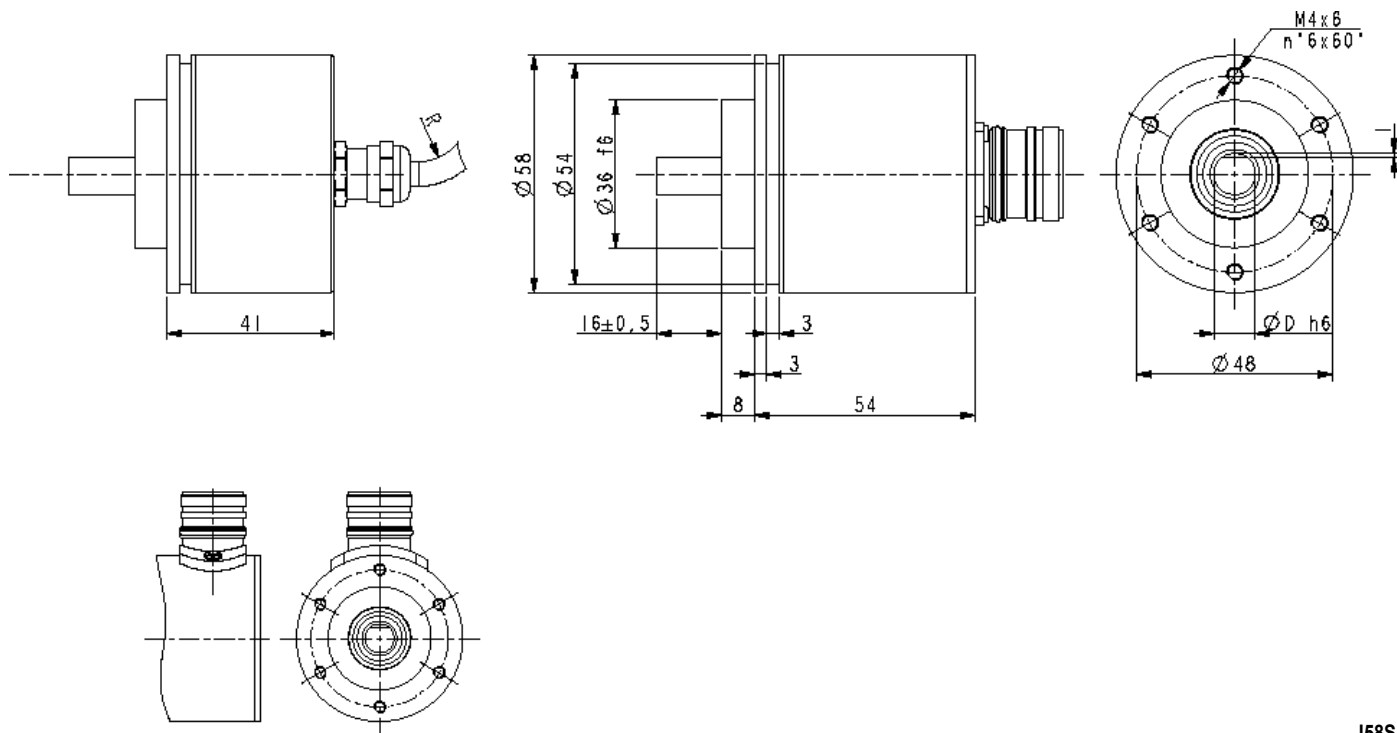
〒171-0022 東京都豊島区南池袋 3-18-35

OK ビル 2 階

Tel: 03-5924-6750 Fax: 03-5924-6751

E-mail: sales@technology-l.com

URL: <http://www.technology-link.jp>



I58SK

Order code

I58SK	-	X	-	XXXXX	XXX	X	XX	X	X	X	XX	/Sxxx
		(A)		(B)	(C)	(D)	(E)	(F)	(G)	(H)	(I)	(J)

(A) 出力回路
N = NPN o.c.
Y = Push Pull
L = Line Driver (RS422)
H = PP/LD 汎用回路
V = 1 Vpp (sine/cosine)

(B) 分解能 (PPR)
 電氣的仕様参照

(C) 出力信号/結線
ZCU = AB0 /AB0, cable output
ZCZ = AB0 /AB0, M23 12 pin plug

(D) 電源
1 = +5V±5% (L, V 出力回路)
2 = +10V+ +30V (N, P, Y 出力回路)
4 = +5V+ +30V (H 出力回路)

(E) シャフト径
6 = 6 mm
8 = 8 mm
P9 = 9.52 mm - 3/8"
10 = 10 mm
12 = 12 mm

(F) ケーブル取り出し
 - = 軸方向 (標準)
R = 半径方向 (M23 コネクタのみ)

(G) 計測周波数
 - = 100 kHz 標準
W = 300 kHz

(H) 操作温度範囲
 - = -25°C +85°C (-13°F +185°F) 標準
K = -40°C +100°C (-40°F +212°F)

(I) ケーブル長
 (ZCZ 路除く)
L1 = ケーブル出力 1 m (標準)
L2 = ケーブル出力 2 m
Lx = ケーブル出力 x m

(J) 特別仕様