

ROTAPULS

過酷環境向けインクリメンタルエンコーダ

シリーズ

I115



- 過酷環境向けヘビーデューティエンコーダ
- B10 ユーロフランジ用設計タコジェネレーター
- ネジ端子付き、取付方向可変タイプ
- シャフト荷重は高負荷に対応
- 長距離伝送の為に電源出力回路あり
- 腐食及び塩害対策ハウジング



I115

環境的仕様

ショック	100 g, 6 ms
振動	10 g, 5-2000 Hz
保護規格	IP66
操作温度範囲	-40°C ~ +100°C
保存温度範囲	-40°C ~ +100°C (相対湿度 98%、結露無き事)

機械的仕様

外形寸法	図面参照
シャフト径	Ø 11 mm
シャフト荷重	軸方向: 250 N 半径方向: 350 N
シャフト回転速度	最高 6000 rpm
始動トルク @ 20°C	1 Ncm (代表値)
ベアリング寿命	最短: 400 x 10 ⁶ 回転 (最短 10 ⁹ 回転 @ 最大シャフト荷重 20 N にて)
重量	~ 1 kg

電気的仕様

分解能	100-200-250-256-360-500-512-1000-1024-1250 1800-2000-2500
計数方向	最高 100 kHz
出力回路	NPN, Push-Pull, Line Driver, Universal circuit, Power Push-Pull
電源	+5V ±5%, +10V ~ +30V, +5V ~ +30V
電力消費	70 mA (代表値)
出力回路 (各チャンネル)	最大 40 mA
保護回路	極性反転及び短絡防止回路 (L 回路を除く)
EMC	電磁気耐性 EN 61000-4-2 規格準拠 EN 61000-4-4 規格準拠
光電素子寿命	最短 100,000 時間
電気結線	端子ボックス軽油又はケーブル Ø 4 ~ 10 mm

材質

フランジ	耐腐食材, UNI EN AW-6082 規格適合, アルマイト処理
ハウジング	耐腐食材, UNI EN AW-6082 規格適合, アルマイト処理
ベアリング	ABEC 5
シャフト	非磁性 SUS 材, UNI EN 4305 規格適合
光源	GaAl ダイオード

テクノロジーリンク株式会社
TECHNOLOGY LINK, LTD.

〒171-0022 東京都豊島区南池袋 3-18-35

OKビル2階

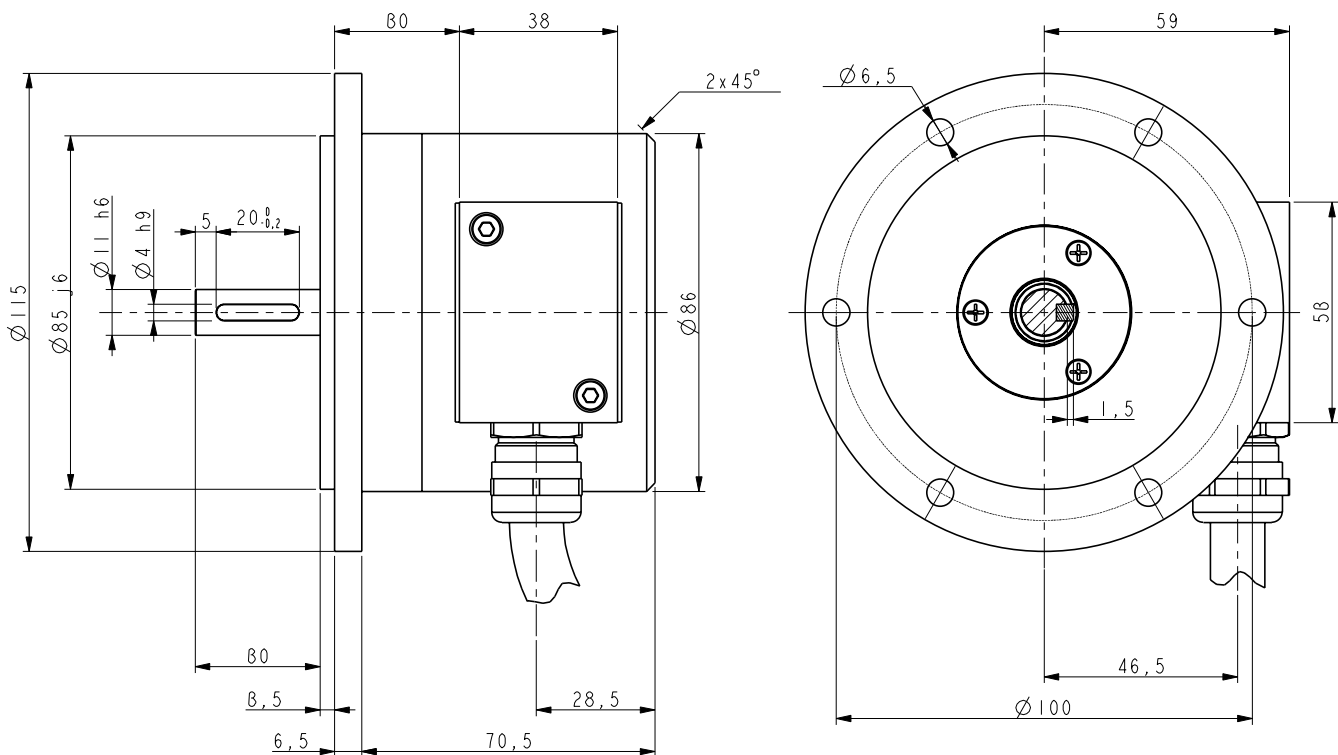
Tel: 03-5924-6750 Fax: 03-5924-6751

E-mail: sales@technology-l.com

URL: <http://www.technology-link.jp>

アクセサリ

MOL-32C-11K-11K:	フレックスカップリング
MSTS-32K-11-11:	SUS カップリング
MDW-25C-11K-11K:	ディスクカップリング



I115

発注コード

I115	-	X Ⓐ	-	XXXXX Ⓑ	XXX Ⓒ	X Ⓓ	XX Ⓔ	/Sxxx Ⓕ
------	---	--------	---	------------	----------	--------	---------	------------

Ⓐ 出力回路

N = NPN o.c.
Y = Push-Pull
L = Line Driver (RS422)
H = PP/LD 汎用回路
T = Power Push-Pull

Ⓑ 分解能 (PPR)

電気仕様参照

Ⓒ 出力信号

ZCT = AB0/AB0, 端子台

Ⓓ: 電源

1 = +5V±5% (L 出力回路)
2 = +10V+ +30V (N, Y 及び T 出力回路)
4 = +5V+ +30V (H 出力回路)

Ⓔ シャフト径

11 = 11 mm

Ⓕ 特別仕様