

- 組み込みシャフトカップリング付中空シャフトエンコーダ
- 精密取り付けのための拡張シャフト
- M23 コネクター又はケーブル出力



CK61

環境的仕様

ショック	100 g, 6 ms
振動	10 g, 5-2000 Hz
保護規格	IP65 (組み込み状態にて)
操作温度範囲	-25°C ~ +85°C
保存温度範囲	-25°C ~ +85°C (相対湿度 98%、結露無き事)
オプション	• 操作温度範囲: -40°C +100°C

機械的仕様

外形寸法:	図面参照
シャフト径:	Ø 10, 12 mm
シャフト荷重 (軸、半径方向) :	最高 30 N
シャフト回転速度:	最高 6000 rpm
始動トルク@20°C	< 1,5 Ncm (代表値)
ベアリング寿命:	最短 400 x 10 ⁶ 回転 (最短 10 ⁹ 回転、最高 20 N シャフト荷重にて)
電気結線:	M23 プラグ又はケーブル出力 1 m
重量:	~ 200 g
オプション:	• 追加ケーブル長

電氣的仕様

分解能:	900-1000-1024-1250-1800-2000-2048 2500-3600-4000-4096-5000
計数周波数:	最高 100 kHz
出力回路:	ラインドライバ、汎用回路
電源:	+5V ± 5%, +5V ~ +30V
電力消費:	70 mA (代表値)
出力電流 (各チャンネル)	最大 40 mA
保護回路:	極性反転と短絡防止 (L 回路を除く)
EMC	電磁気耐性、EN 61000-4-2 準拠 EN 61000-4-4 準拠
光電素子:	最短 100.000 時間

材質

フランジ	耐腐食材、UNI EN AW-6082 準拠
ハウジング	耐腐食材、UNI EN AW-6082 準拠
ベアリング	ABEC 5
シャフト材質	真鍮
光源	GaAl ダイオード

アクセサリ

EPFL121:	12 ピン対 M23 コネクタ
EC-C12F-LK-18-x:	コードセット、M23 コネクタ
LKM-386:	固定用クランプ

テクノロジーリンク株式会社
TECHNOLOGY LINK, LTD.

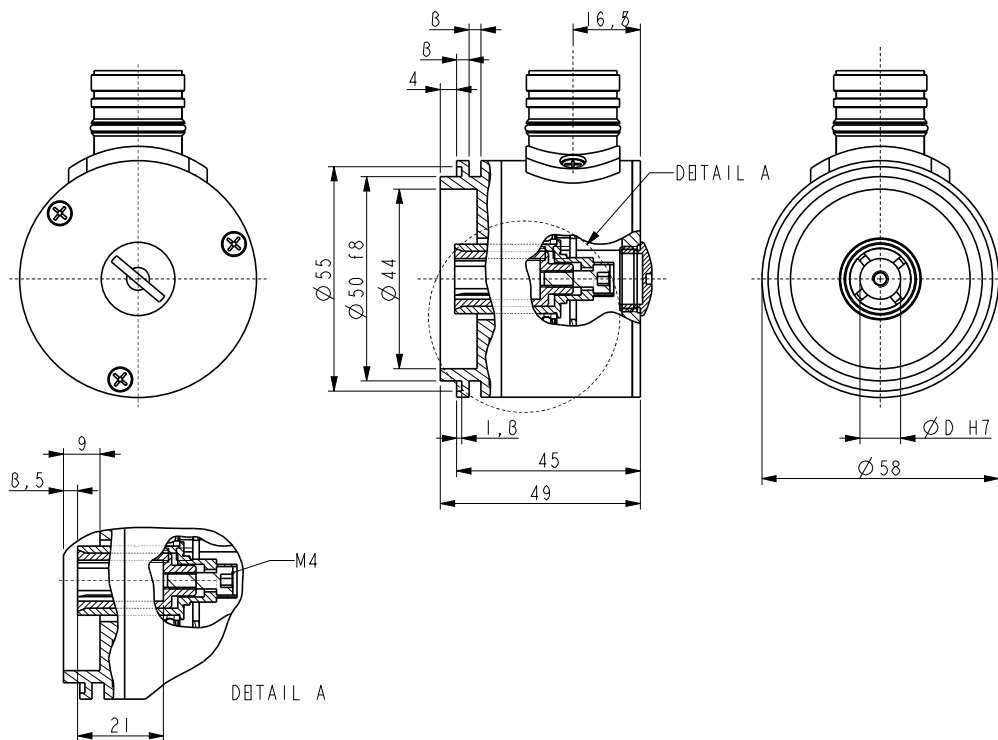
〒171-0022 東京都豊島区南池袋 3-18-35

OK ビル 2 階

Tel: 03-5924-6750 Fax: 03-5924-6751

E-mail: sales@technology-l.com

URL: <http://www.technology-link.jp>



CK61

発注コード

CK61	-	X Ⓐ	-	XXXX Ⓑ	XXX Ⓒ	X Ⓓ	XX Ⓔ	X Ⓕ	XX Ⓖ	/Sxxx Ⓗ
------	---	--------	---	-----------	----------	--------	---------	--------	---------	------------

<p>Ⓐ 出力回路 L = ラインドライブ (RS422) H = PP/LD 汎用回路</p>	<p>Ⓒ 出力信号/結線 ZCU = AB0 /AB0, ケーブル出力 ZCZ = AB0 /AB0, M23 12 ピンプラグ</p>	<p>Ⓔ シャフト径 10 = 10 mm 12 = 12 mm</p>	<p>Ⓖ ケーブル長 (ZCUのみ) - = ケーブル出力 1 m (標準) L2 = ケーブル出力 2 m Lx = ケーブル出力 X m</p>
<p>Ⓑ 分解能 電気仕様参照</p>	<p>Ⓓ 電源電圧 1 = +5V±5% (L 出力回路) 4 = +5V+ +30V (H 出力回路)</p>	<p>Ⓕ 操作温度 - = -25°C +85°C (-13°F +185°F) 標準 K = -40°C +100°C (-40°F +212°F)</p>	<p>Ⓗ 特別仕様</p>