

ROTAPULS

サーボモータ・ギアレスモータフィードバック用エンコーダ

シリーズ

CB59・CB60



- ・サーボモータやギアレスモータフィードバック用エンコーダ
- ・出力信号：2048 PPR サイン/コサイン出力
- ・ロータ/ステータ位置信号用アブソリュートトラック
- ・非貫通中空シャフト又はテーパ付きソリッドシャフト
- ・市販製品（エンコーダ）のコネクターに互換



CB59・CB60

環境的仕様

ショック	100 g, 6 ms
振動	10 g, 5-2000 Hz
保護規格	IP40
操作温度範囲	-20°C~+100°C
保存温度範囲	-20°C~+100°C (相対湿度 98%、結露無き事)

機械的仕様

外形寸法	図面参照
シャフト径	中空：Ø 12.7, 15 mm ソリッド：1:10 テーパー付き
シャフト荷重（軸、半径方向）	最高 40 N
シャフト回転速度	最高 12000 rpm
始動トルク@20°C	0,15 Ncm (代表値)
ベアリング寿命	最短 10 ⁹ 回転
電気結線	PCB コネクター (ケーブルは別途注文)
重量	~ 200 g

電氣的仕様

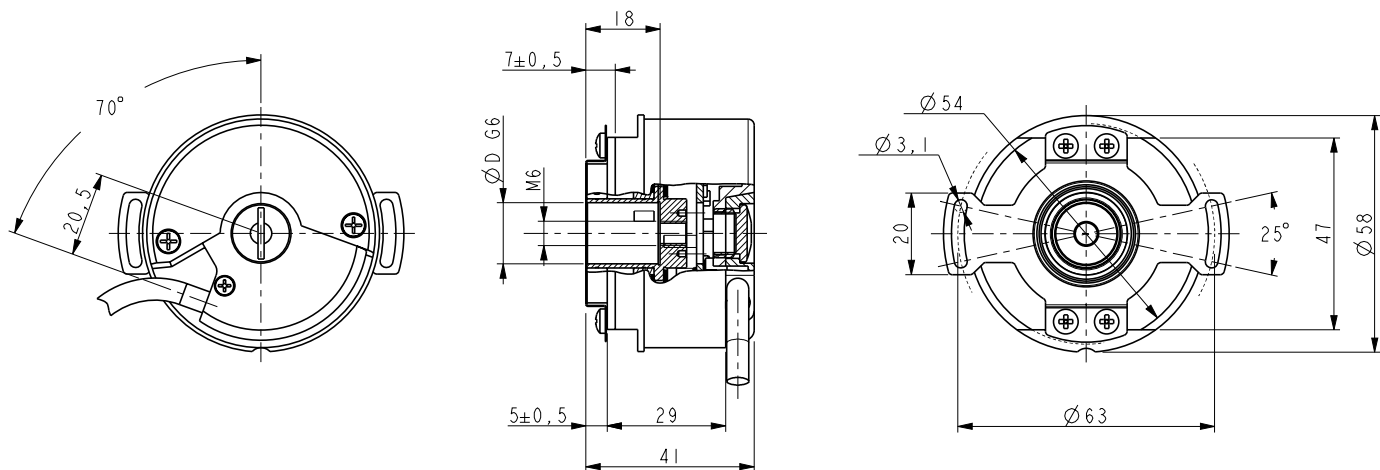
分解能	2048 + アブソリュート Z-トラック
計数周波数	最高 300 kHz
出力回路	1Vpp
電源	+5V±5%
電力消費	最大 130 mA
出力電流（各チャンネル）	最大 40 mA
EMC	電磁気耐性、EN 61000-4-2 準拠 EN 61000-4-4 準拠
光電素子寿命	最短 100.000 時間

材質

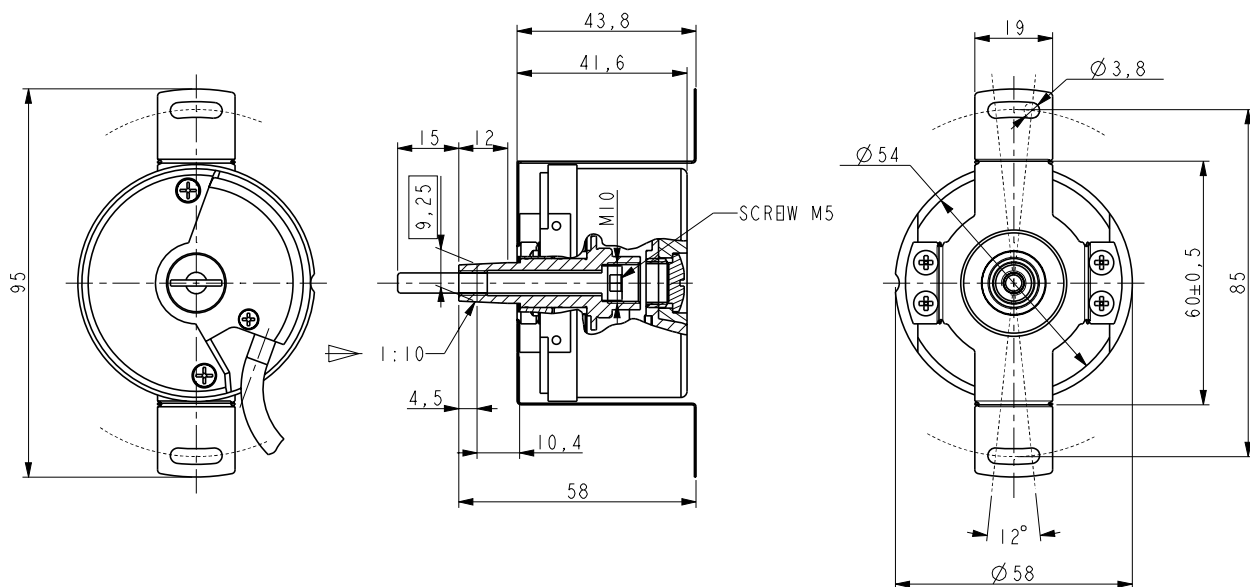
フランジ	耐腐食性アルミ材、UNI EN AW-6082 準拠
ハウジング	耐腐食性アルミ材、UNI EN AW-6082 準拠
ベアリング	ABEC 5
シャフト	非磁性 SUS 材 UNI EN 4305 準拠
光源	GaAl ダイオード

アクセサリ

EC-CB61-1:	接続ケーブル 1 m
EC-CB61-4:	接続ケーブル 4 m
EC-CB61-7:	接続ケーブル 7 m



CB59



CB60

発注コード

CB59	-	X	-	XXXX/X	X	XXX	/Sxxx
CB60		(A)		(B)	(C)	(D)	(E)

アクセサリ発注コード

EC	-	CB61	-	X
----	---	------	---	---

(A) 出力回路

V = 1 Vpp sine/cosine

(B) 分解能 (PPR)

2048/0 = 2048 PPR ABZ /ABZ

2048/1 = 2048 PPR ABZ /ABZ + Z track

(C) 電源

1 = +5V ±5%

(D) シャフト径

P12 = 12,7 mm - 1/2"

15 = 15 mm

C10 = 1:10 テーパー付き

(E) 特別仕様

EC-CB61-1 = 接続ケーブル 1m

EC-CB61-4 = 接続ケーブル 4m

EC-CB61-7 = 接続ケーブル 7m