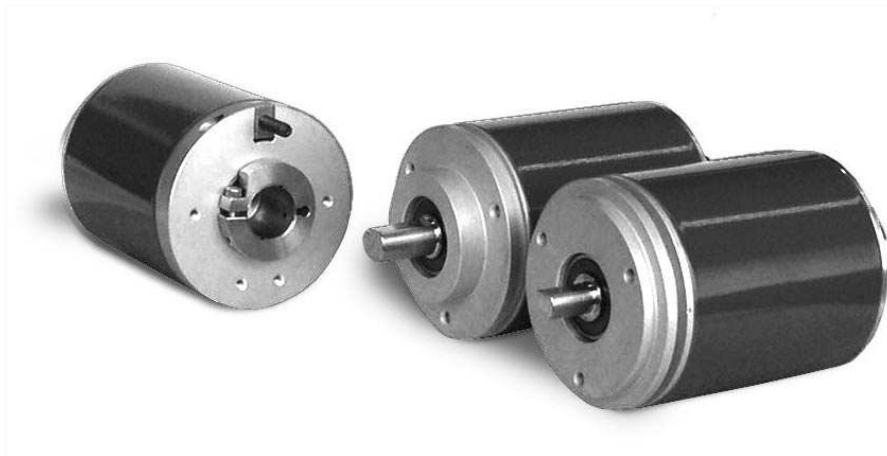


ROTACOD

アブソリュート多回転エンコーダ

series

AM58・AM58S・AMC58



AM58-AM58S-AMC58

環境仕様

ショック:	100 g, 6 ms (MIL 規格 202F 準拠)
振動:	10 g, 5-2000 Hz (MIL 規格 202F 準拠)
操作温度範囲:	-20°C +70°C
保存温度範囲:	-20°C +80°C
	(相対湿度98%、結露無き事)
防塵防湿保護規格:	IP65
オプション:	• 操作温度範囲: -40°C +100°C

機械的仕様

寸法:	図面参照
シャフト:	∅ 6, 8, 9.52, 10, 12, 14, 15 mm
シャフト荷重 (アクシャルとラジアル方向):	100 N max.
シャフト回転速度:	6000 rpm max.
慣性モーメント:	80 gcm ²
ベアリング寿命:	400x10 ⁶ rev. min. (10 ⁷ rev. min. シャフト荷重 20 N max. にて)
重量:	~0.3kg
電気結線 (62ページ参照):	E32MLP, E10MLP, E7MLP MIL コネクタ オプション
オプション:	• EDB 25P DSub コネクタ (62ページ参照) • ケーブル出力 1 m

電気仕様

標準コード:	グレイ、バイナリ
電源:	+10V
+30V 電力消費:	1.5 W 出力
回路:	NPN o.c., PNP o.c., Push-Pull, SSI
出力電流:	40 mA
max. 出力周波数:	60 kHz max.
精度:	± 30% LSB
保護回路:	極性反転防止回路、短絡保護プッシュプル回路
光学素子:	100,000 h min.
オプション:	• LATCH 出力 • TRI-STATE 出力 • E電子パリティビット • E電子ゼロ設定

材質

ハウジング:	耐腐食材
フランジ:	耐腐食材
ベアリング:	ABEC 5
シャフト:	非磁性ステンレススチール
光源:	GaAl ダイオード

テクノロジーリンク株式会社
TECHNOLOGY LINK, LTD.

〒171-0022 東京都豊島区南池袋1-16-20
ぬかりやビル6階

Tel : 03-6781-9536 Fax : 03-6871-9537

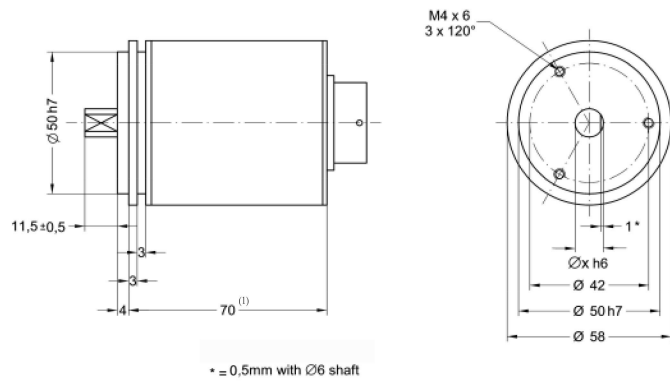
E-mail : sales@technology-l.com

URL : <http://www.technology-link.jp>

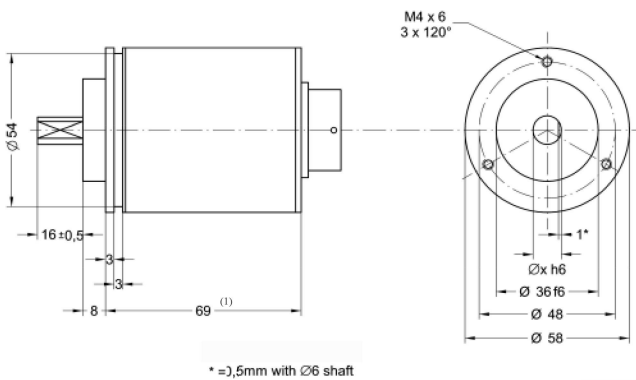
付属品

E32MLS:	32ピンMIL対コネクタ
E7MLS:	7ピンMIL対コネクタ
E10MLS:	10ピンMIL対コネクタ
EDB 25S:	25ピンDSub対コネクタ
PAN/PGF:	フレキシブルカップリング
BR1:	減寸スリーブ
LKM-386:	固定クランプ

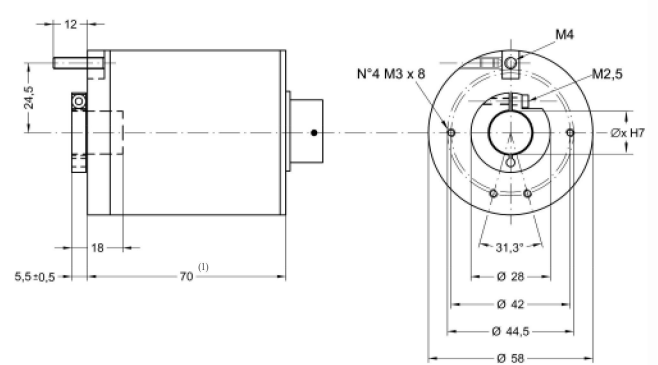
仕様は予告無しに変更される場合があります。



AM58



AM58S

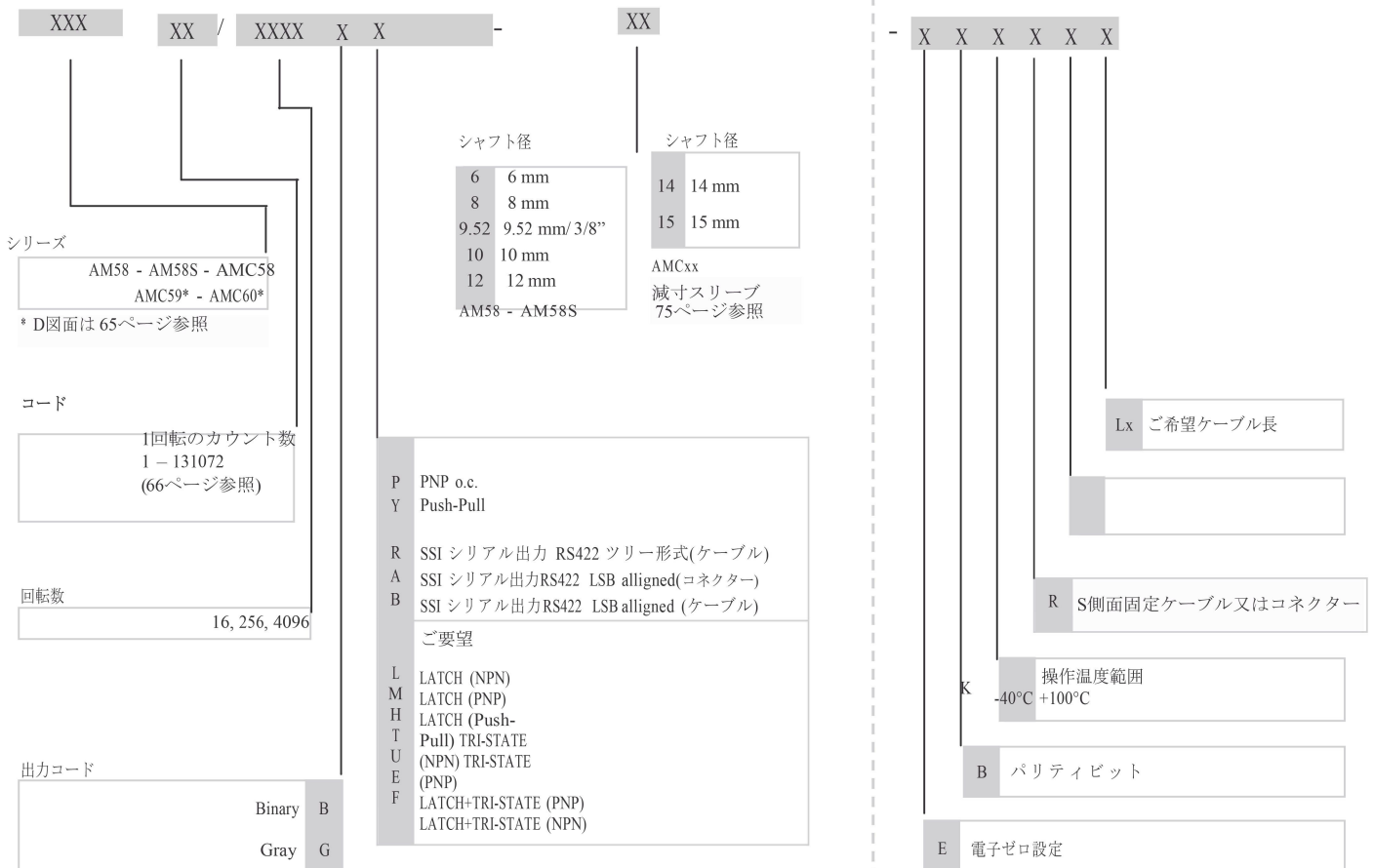


AMC58

(1) コネクター出力付機械寸法図は64ページ参照

発注コード

追加コード (必要な場合のみ表示)



* 69ページノート参照